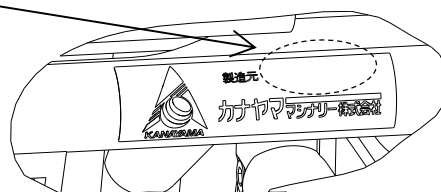
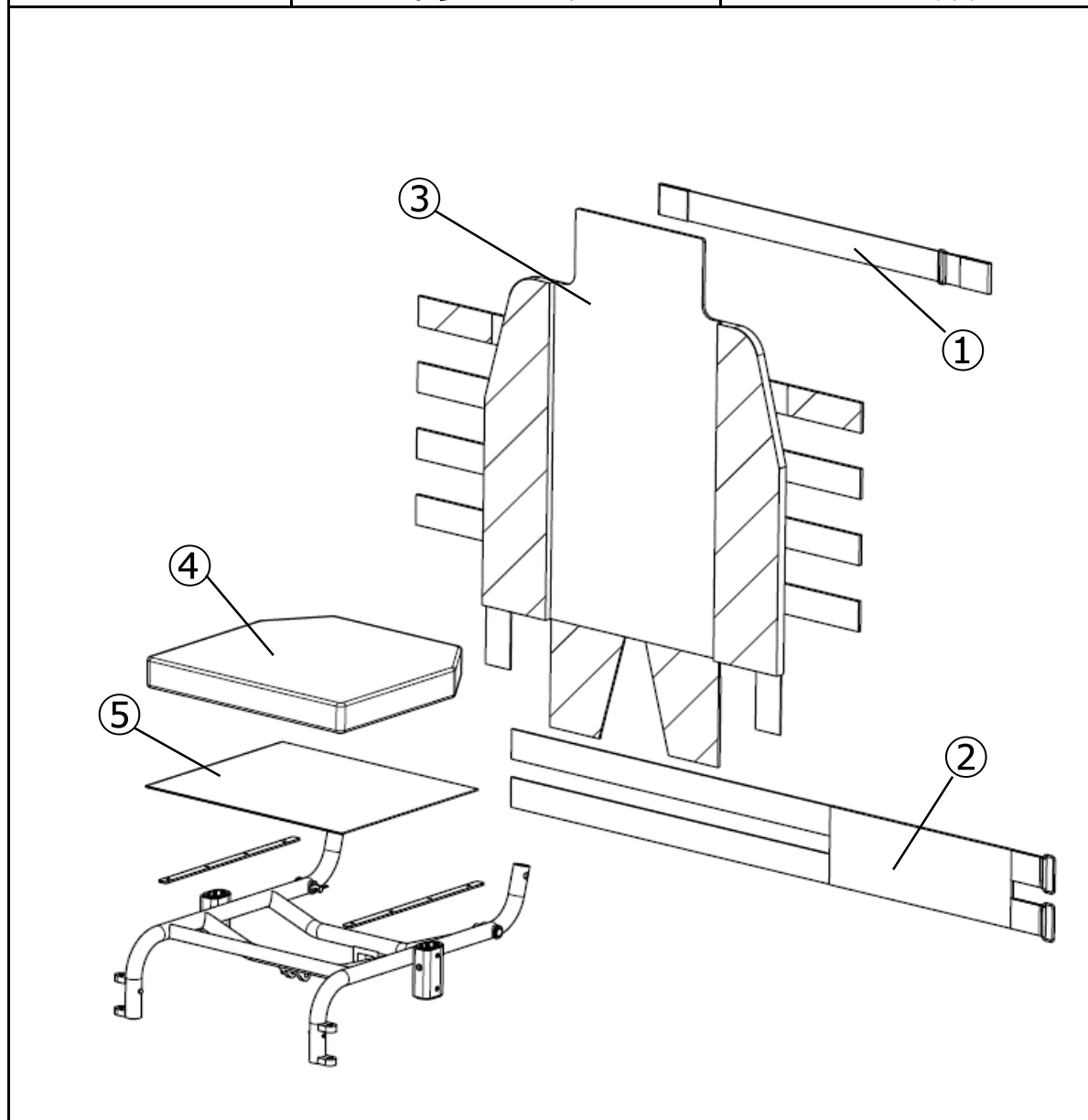
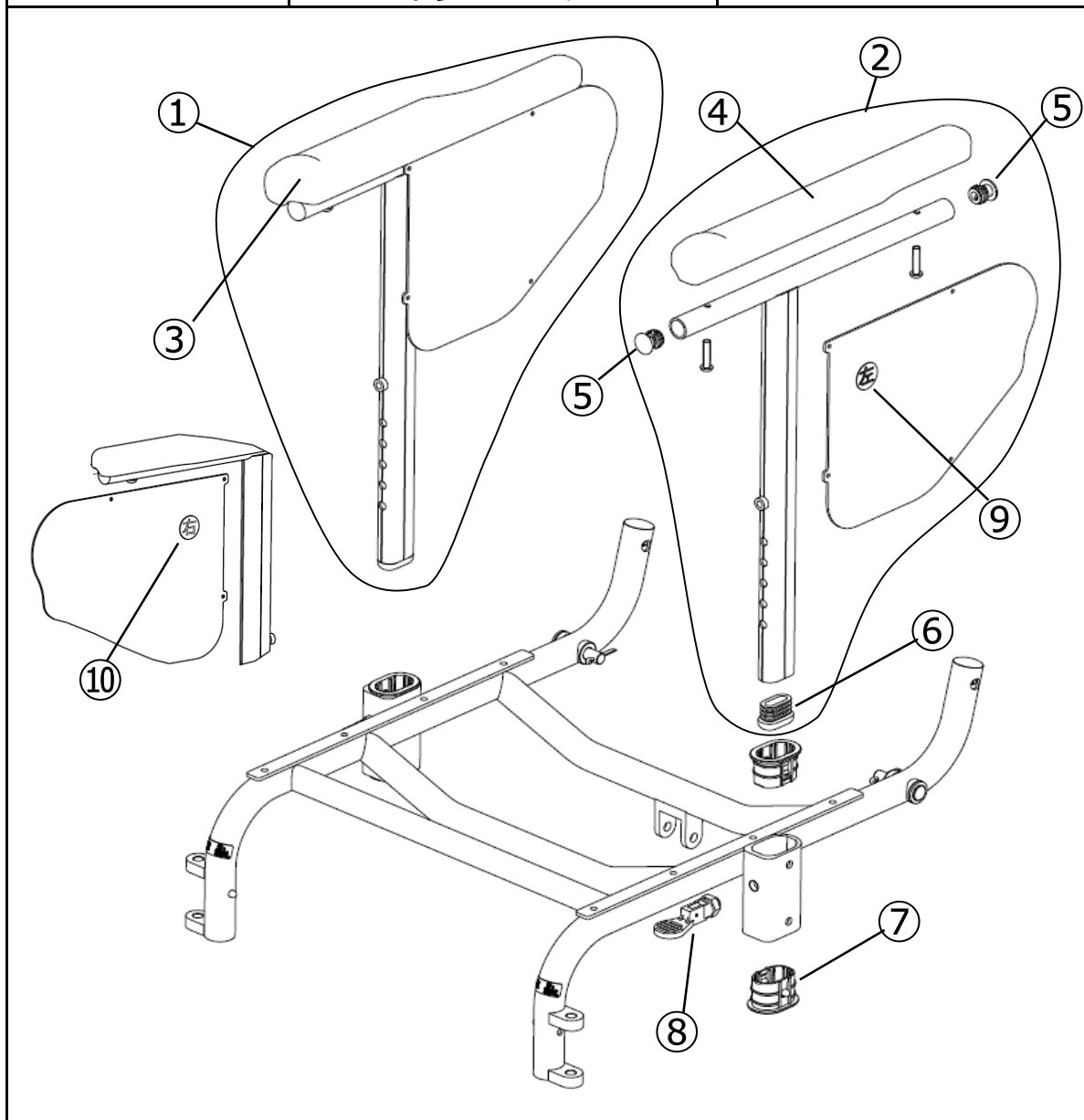


このパーツリストは、車体番号が、**SAAK0-**で始まる車いす用です。
車体番号は以下で確認できます。





番号	品番	品名	注文単位	備考
1	AAG00-1111P	背ベルト40幅	1 本	
1	AAK01-1111P	背ベルト37幅	1 本	
1	AAK02-1111P	背ベルト43幅	1 本	
2	SE10-1113P	腰ベルト40幅	1 枚	
2	SE10-1123P	腰ベルト37幅	1 枚	
2	SE10-1133P	腰ベルト43幅	1 枚	
3	AAG00-1114P	背シート40幅	1 枚	
3	AAK01-1114P	背シート37幅	1 枚	
3	AAK02-1114P	背シート43幅	1 枚	
4	TP013-3005B	座クッション標準仕様(40幅/座奥40)	1 枚	
4	AAC00-1122P	座クッション標準仕様(37幅/座奥40)	1 枚	
4	AAC00-1132P	座クッション標準仕様(43幅/座奥40)	1 枚	
5	SE10-1111P	座シート40幅	1 枚	
5	SE10-1121P	座シート37幅	1 枚	
5	SE10-1131P	座シート43幅	1 枚	

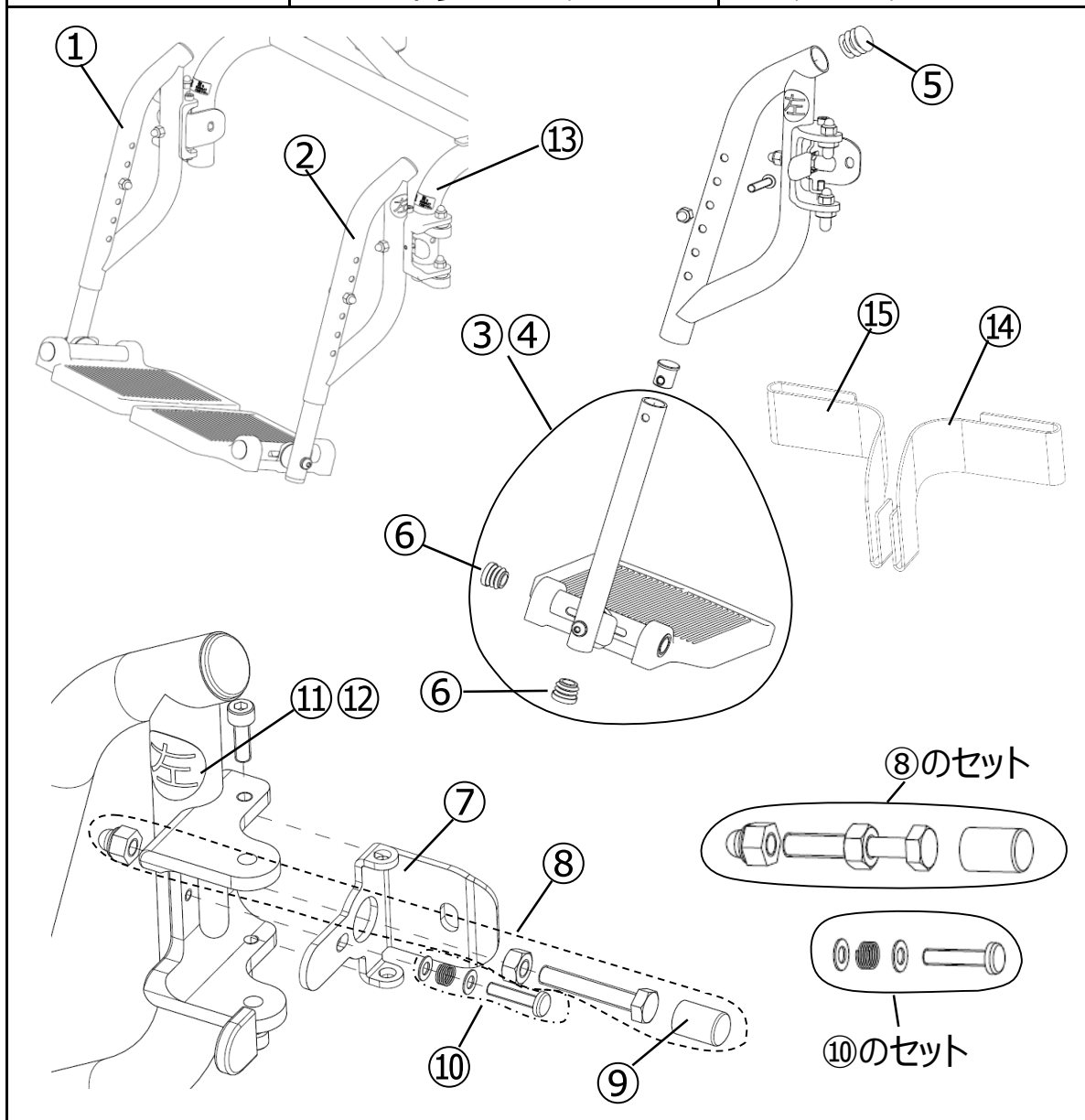


番号	品番	品名	注文単位	備考
1	AAK00-0610A	アームサポートAssy,右 (40幅用)	1 セット	
1	AAK01-0610A	アームサポートAssy,左 (37幅用)	1 セット	
1	AAK02-0610A	アームサポートAssy,右 (43幅用)	1 セット	
2	AAK00-0650A	アームサポートAssy,左 (40幅用)	1 セット	
2	AAK01-0610A	アームサポートAssy,左 (37幅用)	1 セット	
2	AAK02-0650A	アームサポートAssy,左 (43幅用)	1 セット	
3	AAC00-0613P	アームサポートパッド, 左	1 個	
4	AAC00-0614P	アームサポートパッド, 右	1 個	
5	SSEN-03-J01	エンドキャップ (内径φ15用)	1 個	
6	SE01-3003P	エンドキャップ	1 個	
7	IN01-3008P	ガイドリング	1 個	
8	SE01-0680A	ブランジャー	1 個	
9	SE01-3105P	左シール	1 枚	
10	SE01-3106P	右シール	1 枚	

楽歩ベーシックパーツリスト5

楽歩ベーシック

レッグ・フットサポート



番号	品番	品名	注文単位	備考
1	AAK00-0410A	スイングアウトAssy、左 (40、43幅)	1 セット	
1	AAK01-0420A	スイングアウトAssy、左 (37幅)	1 セット	
2	AAK00-0460A	スイングアウトAssy、右 (40、43幅)	1 セット	
2	AAK01-0470A	スイングアウトAssy、右 (37幅)	1 セット	
3	AAC00-0411A	調整機能付足台Assy、左 (40、43幅)	1 セット	
3	AAC00-0421A	調整機能付足台Assy、左 (37幅)	1 セット	
4	AAC00-0461A	調整機能付足台Assy、右 (40、43幅)	1 セット	
4	AAC00-0471A	調整機能付足台Assy、右 (37幅)	1 セット	
5	AAC00-0408P	エンドキャップ	1 個	スイングアウトパイプ用
6	SSER-01-J08	エンドキャップ	1 個	調整機能付足台用
7	AAK00-0414P	スイングアウトロックレバー	1 個	
8	AAC00-0514A	スイングアウトアジャスターセット	1 セット	(六角ボルトM6×35)
9	AAC00-0412P	軟質丸キャップ	1 個	
10	バネセット	バネセット	1 セット	(十字穴付なべねじM4×18)
11	SE01-3105P	左シール	1 枚	
12	SE01-3106P	右シール	1 枚	
13	IN01-3101P	指はさみ注意シール	1 枚	
14	SE01-2109P	ヒールサポートベルト 左	1 枚	
15	SE01-2108P	ヒールサポートベルト 右	1 枚	

