

取扱説明書

この取扱説明書は必ずお読みいただき、大切に保管してください。



このたびは、弊社製品をお買い上げいただきまして、誠にありがとうございます。
ご使用になる前に、この説明書の内容をよくお読みいただき、十分ご理解の上、ご使用ください。

目次

ご使用前の注意……………1 各部の使用法……………5
 安全のために、必ずお守りください…1 ①ブレーキのかけ方……………5
 各部の名称……………2 ②座面への腰掛け方……………5
 ご使用になる前に……………3 ③座面からの立ち上がり方……………5
 ①組立て方……………3 ④折りたたみ方……………6
 ②ハンドルの高さ調節……………3 仕様……………6
 ③足台の収納および背当ての移動……………4 保証……………6
 ④オプション、抵抗器について……………4

この説明書に關しまして、ご不明な点やご質問がありましたら、弊社カスタマーサービス係、またはご購入代理店までお問い合わせください。



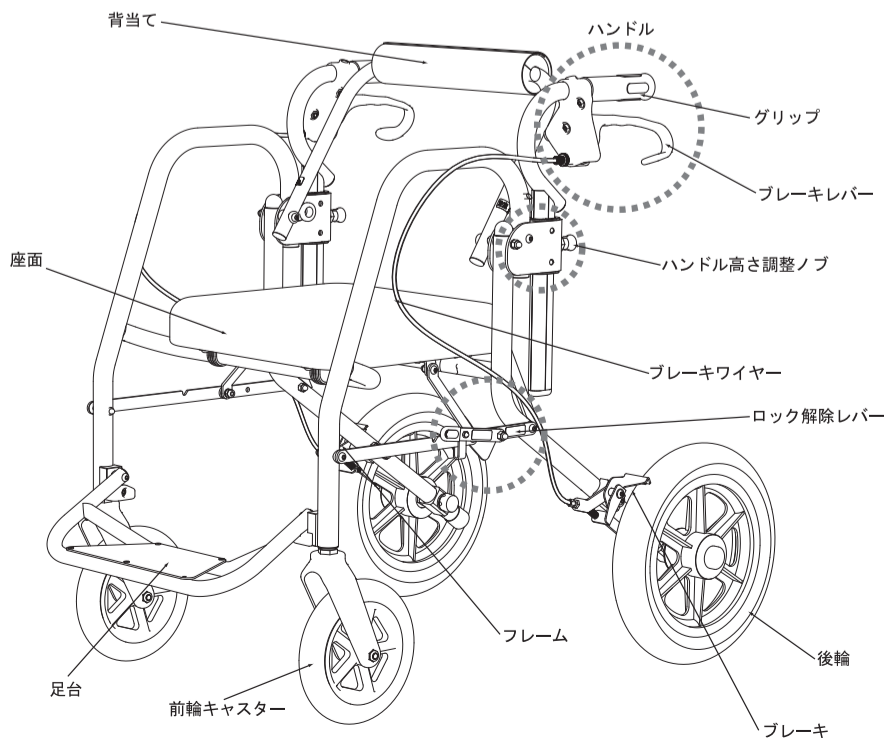
カルバオン株式会社

(カナヤママシンナリー株式会社より社名変更)

KALVAon 〒938-0801 富山県黒部市荻生388-1
 TEL 0765-57-3888 FAX 0765-57-3266

- 本製品は一人用です。過大な荷重をかけると、製品が破損するなどして、怪我をする恐れがあります。
- 押すときは走らないでください。車輪の動きが悪くなって倒れたり人にぶつかったりして使用者や周囲の人が怪我をする恐れがあります。
- 両手で均等に押すように心がけてください。片方に力がかかるとバランスが崩れて転倒し、使用者や周囲の人が怪我をする恐れがあります。
- 改造・分解しないでください。
- 座面部以外に腰掛けないでください。
- 背当てフレームなどに重いものを引っ掛けないでください。
- 歩行器以外の目的には使用しないでください。
- お子様の遊び道具にしないでください。製品本来の安全性が保たれず、事故を起こす原因となります。
- 火の近くや高温になるところに置かないでください。製品が変形して事故につながる恐れがあります。
- 座面および足台で立ち上がったらないでください。破損、転倒の恐れがあります。

各部の名称



ご使用前の注意

- ご使用前の組立調整等はこの取扱説明書を参考に確実に行ってください。
- 広げる時などの開閉作業の際には、幼児を近づけないでください。
- 製品各部を点検し、特にブレーキ、ストッパーの性能についてはご自身で十分確認の上、ご使用いただきますようお願いいたします。
- タイヤの磨耗や損傷等を点検し、必要に応じて交換してください。
- 各部のネジ、ナット等のゆるみがないか確認してください。
- 折りたたみ時はロックが確実にかかっているか確認してください。
- ハンドルの高さ調整ノブ（左右）が固定されているか確認してください。
- この歩行器は歩行者として取り扱われます。歩行者としての交通ルールを守ってください。

安全のために、必ずお守りください



注意 ●この表示欄は、『傷害に至る可能性または物的損害の発生が想定される』内容です。



警告 ●この表示欄は、『死亡または重症に至る可能性が想定される』内容です。

- 座面、ハンドル高さ調整ノブは、確実に締め付けてあるか確認してください。
- 歩行器を投げたり落したり、衝撃を加えないでください。
- 認知症（痴呆症）の方の場合は、部品等を飲み込むことが考えられますので充分ご注意ください。
- 回転している車輪に指等を差し込まないよう注意してください。
- 次のような場所・状況でのご使用は危険です。使用を避けるか、介助者に同行してもらってください。



- 警告**
- 交通量の多い道路
 - 踏み切り
 - 階段、エスカレーターなど、2段階以上の段差のあるところ
 - 夜間で路面状況がよく確認できない場所
 - 凹凸の激しい道
 - 雨や雪、風の強い日
 - 凍結した道路
 - 深い砂利道や砂道

ご使用になる前に



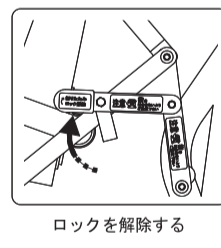
① 組立て方

箱から取り出します。

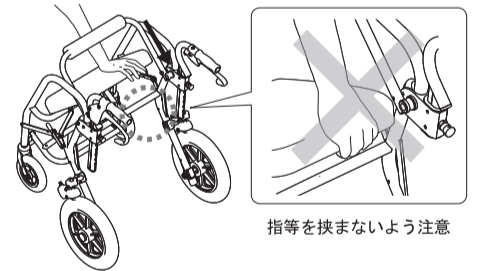
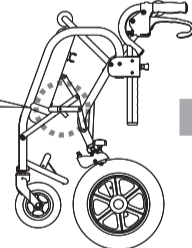


注意 ●ワイヤーを引っばたり、強く曲げたり傷つけたりしないよう注意してください。

ロック解除レバーを上へ上げロックを解除し、座面を押し開きます。



ロックを解除する



指等を挟まないよう注意



注意 ●座面を押し開く際には、指等を挟まないよう注意してください。

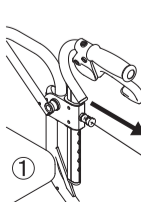


注意 ●高さ調整ノブが、固定されている事をよく確認してください。

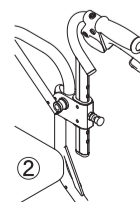


② ハンドルの高さ調節

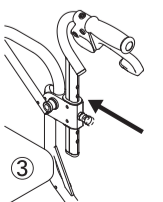
- (1) 高さ調整ノブを手前に引っ張って解除し、ハンドルを上下にずらして、位置を決めます。（図①・②参照）
- (2) 位置が決まったら、ノブを元に戻して固定します。（図③参照）



① 高さ調整ノブ



②

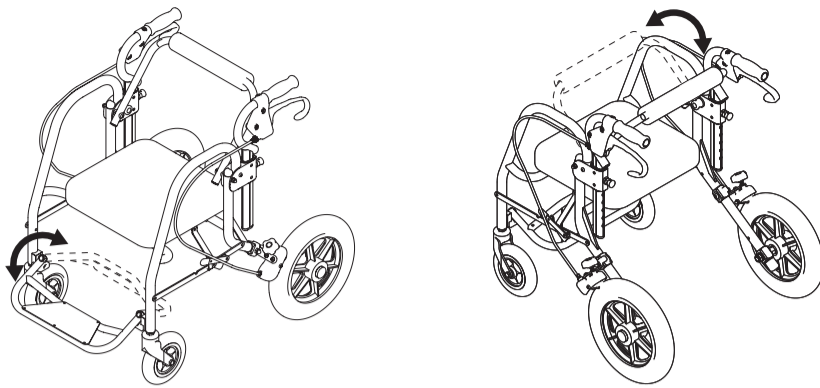


③

③ 足台の収納および背当ての移動

足台は図のように収納することができます。

背当てを前後に移動させることにより、前後から座ることができます。



注意

- 折りたたんだ後に足台を、収納することはできません。
- 足台開閉時は、指等を挟まないよう注意してください。

注意

- 背当てを移動させる際には、指等を挟まないよう注意してください。

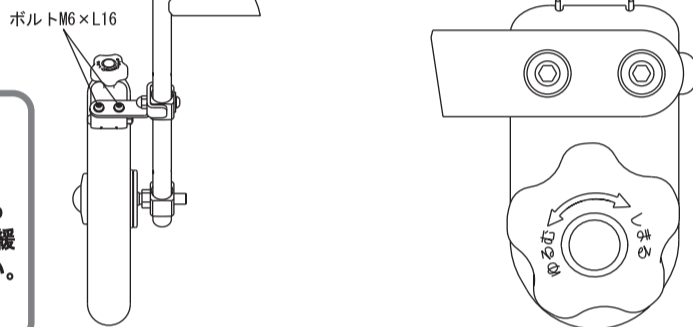
オプション 抵抗器について

確認方法

抵抗器がタイヤの中心の位置にあるかよく確認してください。

使用方法

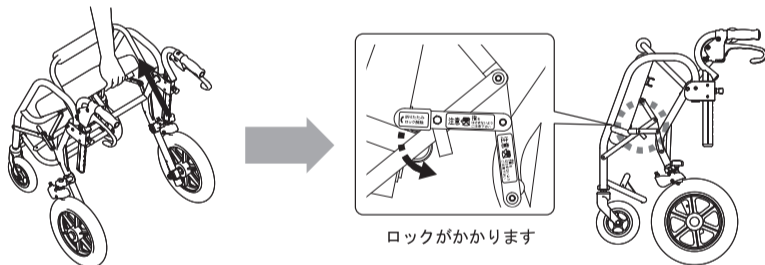
抵抗をかける場合は、ノブを右回転。抵抗を緩める場合は、ノブを左回転。



注意

- 抵抗器の位置がずれている場合は、ボルトM6×L16を締め、左右にずらして下さい。(締め付けトルク10N・m)

④ 折りたたみ方



- ブレーキレバーをロックして、足台を収納してください。
- 指等を挟まないよう注意しながら座面を上を持ち上げます。
- ※この製品は折りたたんだ状態で自立しますが、倒れやすいので十分注意してください。

警告 ●折りたたんだ状態では、絶対に使用しないでください。

注意 ●折りたたみが完了すると自動的にロックがかかる仕組みになっています。●しっかりロックがかかっているのを確認してください。

注意

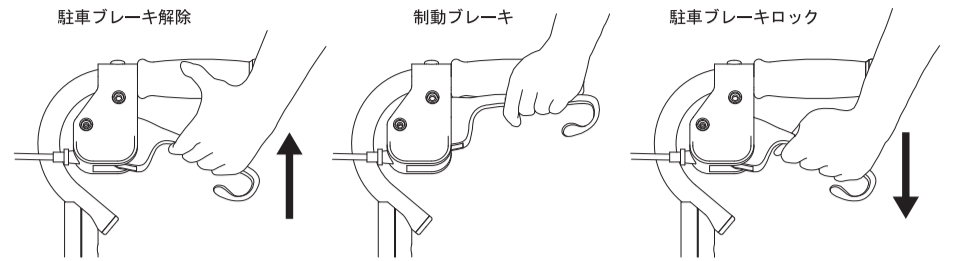
- ご使用になる前にタイヤがしっかり固定されているのを確認してからご使用ください。
- ブレーキがしっかりかかることを確認してからご使用ください。
- スパナやドライバーなどの工具を使用する場合は、怪我をしない様に注意してください。
- 異常が見つかったら、すぐ使用を中止してください。

仕様

座幅	350mm
前座高さ	475mm (座クッション含む)
後座高さ	475mm (座クッション含む)
全長	900mm
全高	780~930mm
全幅	650mm
折りたたみ寸法	630×650×910mm
重量	11kg
前輪キャスト / 後輪	7インチ / 12インチ
耐荷重	100kg

各部の使用法

① ブレーキのかけ方



- ブレーキレバーに指をかけ強く握るとブレーキが働きます。
- 指を離すとレバーは元に戻ります。
- また、レバーを下に押し下げるとブレーキがロックされ後輪が固定されます。ブレーキをかけたとき左右の後輪がしっかりと止まっていれば正常です。

警告

- 下り坂は加速が付き危険です。いつでもブレーキがかけられるよう慎重にご使用ください。
- 車道はできるだけ通らず、歩道や十分な幅のある路側帯を通りましょう。

② 座面への腰掛け方

- レバーを下に押し下げると、ブレーキがロックされ後輪が固定されます。
- 本体が動かないのを確認し、注意しながらゆっくりと腰掛けます。

注意

- 必ずブレーキがロックされているのを確認してから腰掛けてください。
- 坂道や傾斜のあるところで腰掛けしないでください。転倒の恐れがあります。

③ 座面からの立ち上がり方

- ブレーキがかかっているのを確認してから、ゆっくりと立ち上がってください。また後ろに押し出すように立ち上がろうとすると、後方に歩行器が滑ってしまう恐れがあります。
- 十分に注意を払ってゆっくりと立ち上がってください。

注意

- 必ず両手で均等に力を入れてゆっくりと立ち上がってください。
- 必ずブレーキがロックされているのを確認してから立ち上がってください。

保証

●保証書

この商品には保証書を別途添付しております。保証書は所定の事項を記入のうえ、商品購入後1ヶ月以内に弊社へご返送ください。保証期間はご購入日より1年間です。

●補修用性能部品の最低保有期間

弊社は補修用性能部品を、製造打ち切り後、5年保有しています。性能部品とは、その商品の機能を維持するために必要な部品です。

●修理のご依頼

異常がある場合は、ご使用を中止してお買い上げの販売店にご依頼ください。

●保証期間後

保証期間後の修理につきまして、修理によって商品の機能が維持できる場合には、ご要望により有償修理を致します。

●保証の適用外となる場合

- (a) ご使用による消耗および取扱不注意による破損
例) タイヤの磨耗およびパンク、シートの破損等
- (b) 地震、台風、水害などの天災および事故、火災による焼失・破損
- (c) お取扱の不注意、操作未熟ならびに故意または過失など誤って使用されたことによる破損
- (d) 保全上の不備および弊社の特約販売店以外で行った修理や改造等による破損
- (e) 弊社が指定する純正品以外のパーツ等の使用により発生した破損

カルバオン株式会社

(カナヤママシナリー株式会社より社名変更)

ISO9001,14001認証工場

〒938-0801 富山県黒部市荻生388-1 TEL 0765-57-3888 FAX 0765-57-3266

修理・お取扱いなどのご相談は、まずお買い求めの販売店へお申し付けください。転居や贈答品などでお困りの場合は、商品名・品番を確認の上、上記へ。