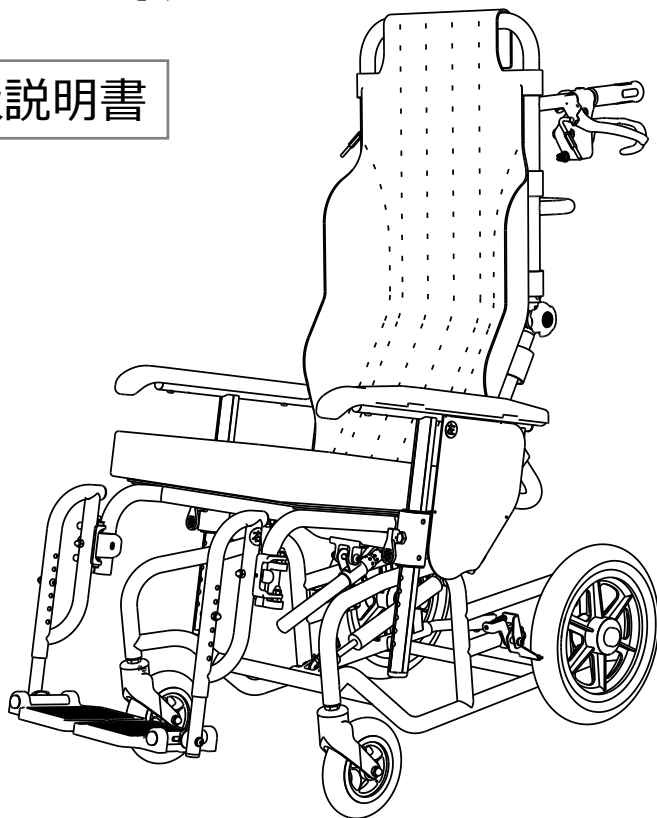


パーソナルアジャストメントシステム搭載

emigo III

えみ〜ご

取扱説明書



このたびは、弊社製品をお買い上げいただきまして、ありがとうございます。
この取扱説明書には、お客様が安全に正しく快適にご使用いただくために必要な注意事項や
使い方が説明されています。ご使用になる前には必ずお読みください。
付属されている保証書は紛失しないように大切に保管してください。
また、安全にご使用いただくため、定期的に点検をお願いします。



カルバオン株式会社

- ・当社の車いすは車載仕様での設計はされておりません。車の座席として使用した場合、車載時の負荷により、車いすが破損する場合がございます。車載をご希望の場合は、ご購入された販売店へご相談ください。
- ・車いすが身体に合わない状態でご使用にならないでください。健康を損なうおそれがあります。体調を崩すなど、変調が見られた場合はご購入された販売店、または、かかりつけの病院や医師へご相談ください。

お使いになる前に＜製品の確認＞

本製品は、出荷時に十分にチェックをしていますが、搬送中にトラブルが起こることがあります。ご使用になる前に以下の点をお確かめください。

- 四輪とも車輪が床に設置していますか？
- 前輪、後輪ともにスムーズに回転していますか？
- 後輪タイヤの空気は抜けていませんか？
- ティルトレバーで座面の上げ下げができますか？(P9参照)
- リクライニングレバーでバックサポートの角度が調節できますか？(P9参照)
- ブレーキはしっかりかかりますか？スムーズに操作できますか？(P9参照)
- スイングアウトはスムーズに操作できますか？(P11参照)
- ネジのゆるみはありませんか？



不具合が見つかった場合は直ちにご相談ください。

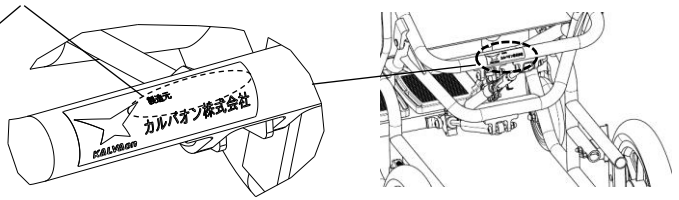
保証書の型番と車いす本体のシールの番号が合っているかお確かめください。

保証書
保証規定

- 保証期間は、納品日より1年間です。
※ 保証期間内には、この保証書の写し、保証書、メーカーの保証書が同梱されています。
① 保証書は1冊しかありません。保証書の写しを複数枚お持ちください。
② 保証書は保証書に記載の住所に届くようにお送りください。
- 保証内容は、保証書に記載の保証範囲内です。保証範囲外の場合は保証されません。
① 保証書に記載の保証範囲内です。保証範囲外の場合は保証されません。
② 保証書に記載の保証範囲内です。保証範囲外の場合は保証されません。
③ 保証書に記載の保証範囲内です。保証範囲外の場合は保証されません。
④ 保証書に記載の保証範囲内です。保証範囲外の場合は保証されません。
⑤ 保証書に記載の保証範囲内です。保証範囲外の場合は保証されません。
⑥ 保証書に記載の保証範囲内です。保証範囲外の場合は保証されません。
⑦ 保証書に記載の保証範囲内です。保証範囲外の場合は保証されません。
⑧ 保証書に記載の保証範囲内です。保証範囲外の場合は保証されません。
⑨ 保証書に記載の保証範囲内です。保証範囲外の場合は保証されません。
⑩ 保証書に記載の保証範囲内です。保証範囲外の場合は保証されません。
- 保証書に記載の保証範囲内です。保証範囲外の場合は保証されません。
① 保証書に記載の保証範囲内です。保証範囲外の場合は保証されません。
② 保証書に記載の保証範囲内です。保証範囲外の場合は保証されません。
③ 保証書に記載の保証範囲内です。保証範囲外の場合は保証されません。
④ 保証書に記載の保証範囲内です。保証範囲外の場合は保証されません。
⑤ 保証書に記載の保証範囲内です。保証範囲外の場合は保証されません。
⑥ 保証書に記載の保証範囲内です。保証範囲外の場合は保証されません。
⑦ 保証書に記載の保証範囲内です。保証範囲外の場合は保証されません。
⑧ 保証書に記載の保証範囲内です。保証範囲外の場合は保証されません。
⑨ 保証書に記載の保証範囲内です。保証範囲外の場合は保証されません。
⑩ 保証書に記載の保証範囲内です。保証範囲外の場合は保証されません。
- 保証書に記載の保証範囲内です。保証範囲外の場合は保証されません。
① 保証書に記載の保証範囲内です。保証範囲外の場合は保証されません。
② 保証書に記載の保証範囲内です。保証範囲外の場合は保証されません。
③ 保証書に記載の保証範囲内です。保証範囲外の場合は保証されません。
④ 保証書に記載の保証範囲内です。保証範囲外の場合は保証されません。
⑤ 保証書に記載の保証範囲内です。保証範囲外の場合は保証されません。
⑥ 保証書に記載の保証範囲内です。保証範囲外の場合は保証されません。
⑦ 保証書に記載の保証範囲内です。保証範囲外の場合は保証されません。
⑧ 保証書に記載の保証範囲内です。保証範囲外の場合は保証されません。
⑨ 保証書に記載の保証範囲内です。保証範囲外の場合は保証されません。
⑩ 保証書に記載の保証範囲内です。保証範囲外の場合は保証されません。

保証書番号	SEAB-
型番	TEL ()
保証書	

型番は合っていますか？



カルバオン株式会社
〒100-0001 東京都千代田区千代田1-1-1
TEL: 03-5561-3888 FAX: 03-5561-3286

※製品に関するお問い合わせの際は、あらかじめ「型番」「購入日」をご確認のうえ、お問い合わせください。

◎車いすのシート調節について
調節は正しく行うことが大切です。
最初に正しく座る姿勢に調節し、次に使用目的に合ったバランスを調節します。
座る姿勢が変わると車いすのバランスも変わりますので、調節手順を守り快適な乗り心地でお使いください。

目次

お使いになる前に	2
目次	3
安全にご使用いただくために	4
警告 / 注意	4・5・6
各部の名称	7
可動域、他	8
各部機能の使用方法	9
バックサポート角度調節	9
シート角度調節	9
背折れ角度調節（バックサポート中折れ機構）	10
シート奥行き調節	11
背シートの張り調節	11
アームサポートの高さ調節	12
レッグサポートの脱着	12
フットプレートの高さ調節	13
フットプレートの前後位置・角度調節	13
制動用ブレーキ	13
転倒防止バー	15
ガススプリングについて	16
故障かな？と思ったら	17
車いすの保守・点検	17
車いすのお手入れについて	18
車いすの保管について	18
車いすの廃棄について	18
点検シート	19
仕様表	20

お使いになる方や他の方への危害、財産への損害を未然に防止するため、必ずお守りいただく内容を説明しています。

■誤った使い方をしたときに生じる危険や障害の程度を区分して説明しています。

⚠ 警告 “死亡や重症に至るおそれのある内容“です

⚠ 注意 “死傷に至ることや、財産の損害が発生するおそれのある内容“です

■お守りいただく内容を次の図記号で説明しています。

🚫 禁止 “してはいけない内容“です

🛑 強制 “実行しなければならない内容“です

■操作のポイントを説明しています。

P **ポイント** “正しい操作方法や点検・調節のポイント“です

⚠ 警告

こわれた状態や異常があるときは使用しないでください。

こわれた状態や点検をせずに異常があるまま使用すると、転倒などの事故によるケガのおそれがあります。

乱暴な取り扱い、無理な取り扱いをしないでください。

車いすを損傷させ転倒などの事故によるケガのおそれがあります。

無断で改造しないでください。

むやみに改造すると部品の破損や欠落により安全性が低下します。車いすを損傷し、事故や転倒によるケガのおそれがあります。また、当社外での改造や補助動力装置を装着しますと保証の適用から除外されます。改造が必要ときは販売店に相談してください。

不十分な調節状態で使用しないでください。

身体に負担をかけたり、床ずれ（褥瘡）になるおそれがあります。

調節作業に不安がある場合は調節しないでください。

部品の破損や欠落で車いすを損傷させるおそれがあります。販売店へご相談ください。

車軸前後位置は身体の状態に合わせて調節してください。

身体に合わない状態で使用すると転倒し、ケガをするおそれがあります。

タイヤの空気圧が少ない状態で使用しないでください。

駐車ブレーキのロックが出来ず車いすが動き出し、転倒や事故のおそれがあります。

点検や清掃時、タイヤにワックスやオイル等を付けしないでください。

ワックス等の油分がつくとタイヤ、ハンドリムがすべり、十分なスピード調節ができなくなり転倒などの事故によるケガのおそれがあります。

移乗時はチルトさせたままフットプレートに乗らないでください。

車いすを損傷させたり、転倒などによるケガのおそれがあります。

凹凸の激しいところ(踏切、歩道の段差や溝など)は自力走行を避けてください。

タイヤの挟まり、フレームの損傷、転倒などの事故によりケガのおそれがあります。

滑りやすいところは自力走行を避けてください。

雪道、凍結路、ぬかるみ、工事用の鉄板、軌道敷などはスリップしやすく、転倒などの事故によりケガのおそれがあります。

⚠ 警告



急坂の自力走行は避けてください。
運動機能が低下するものを摂取したときは自力走行はしないでください。
下り坂でのスピードの出しすぎは危険です。
一般道以外の荒地、悪路で走行しないでください。
背もたれに重いものを引っ掛けしないでください。
転倒などによる事故のおそれがあります。
車いすに巻き込まれやすい服装を避けてください。
車輪に巻き込まれ、転倒によるケガのおそれがあります。
他の乗り物につかまりながらの移動は危険です。
転落、転倒によるけがのおそれがあります。
ペットを連れて使用しないでください。
ペットに引きずられ、衝突や転倒などによるケガのおそれがあります。
傘をさして使用しないでください。
傘をさしての片手走行は不安定で危険です。転倒などの事故によるケガのおそれがあります。
エスカレーターの使用は避けてください。
ステップに車輪が巻き込まれて転倒したり、周囲の人を巻き込む事故につながるおそれがあります。
未使用時の車いすに小さなお子様を近づかせないでください。
車いすに手指をはさんだり、シートやフットプレートの上で立ちあがり転倒するなど、ケガのおそれがあり大変危険です。
高温になる場所や火気の近くに置かないでください。
タイヤのパンクやシート類の火災の原因となるおそれがあります。また、著しく車いす及び部品を傷めるおそれがあります。
利用者の移動目的以外では使用しないでください。(台車の代わりにしないでください)



⚠ 注意



点検・整備を怠ると故障や事故につながります。
日常点検・整備のほか、1ヶ月に一度、各部品の点検・整備を行なってください
上半身の不安定な方はベルトを装着してください。(特注)
移乗時、停車時、未使用時は駐車ブレーキをかけてください。
急に動き出して事故やケガのおそれがあります。
車いすは歩行者です。必ず歩道を通りましょう。
素足で使用しないでください。
ケガのおそれがあります。靴下を履き、底のある履物を履いて使用してください。
タイヤを使って駆動しないでください。
手をはさむおそれがあります。ハンドリムを使ってください。
低温(-5°C以下)での使用、保管はしないでください。
部品が損傷するおそれがあります。
面ファスナーで固定するところは確実に取付けてください。
面ファスナーに付着した糸くずなどは取り除いてください。
固定力が低下し、調節具合が変わります。
二人乗りなど複数人での乗車や目的外での使用はしないでください。
最大体重(積載物含む)は100kgです。体重制限を守って使用してください。
この取扱説明書内に記載の寸法や重量の値には、製造の都合上、多少の誤差がありますのでご了承ください。

安全に介助するために

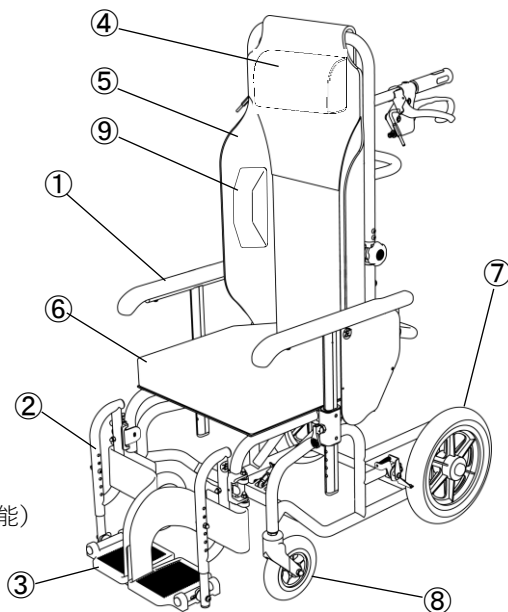
■介助者は以下の内容に十分注意して安全に介助をおこなってください。

	<p>回転部、可動部には触れさせないでください。 車輪部や本体にはさまれてケガのおそれがあります。</p>
	<p>制動用ブレーキは左右同時にかけてください。 利用者がバランスを崩し転落するおそれがあります。 シート類の面ファスナーは確実に取付けてください。 安定した調節状態を保てなくなります。 面ファスナーについた糸くずや汚れは取り除いてください。 シート類の固定力が弱くなり、製品機能を損なうおそれがあります。 レッグサポートの脱着やスイングアウトの操作時は手をはさまないように注意してください。 利用者の状態を確認しながら介助してください。 利用者の足の位置、手の位置などに危険がないか注意してください。</p>

各部の名称

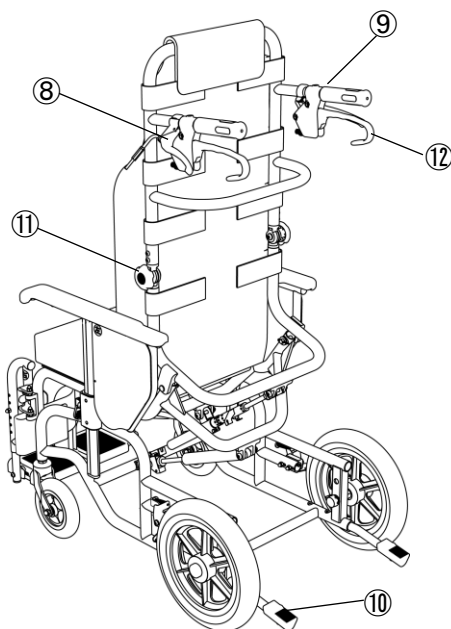
<前から見た図>

- ①アームサポート
- ②レッグサポート
- ③フットプレート
- ④ヘッドサポート
- ⑤背シート
- ⑥座クッション
- ⑦12インチ後輪
- ⑧6インチキャスター
- ⑨体幹パッド (取外し位置変更可能)



<後ろから見た図>

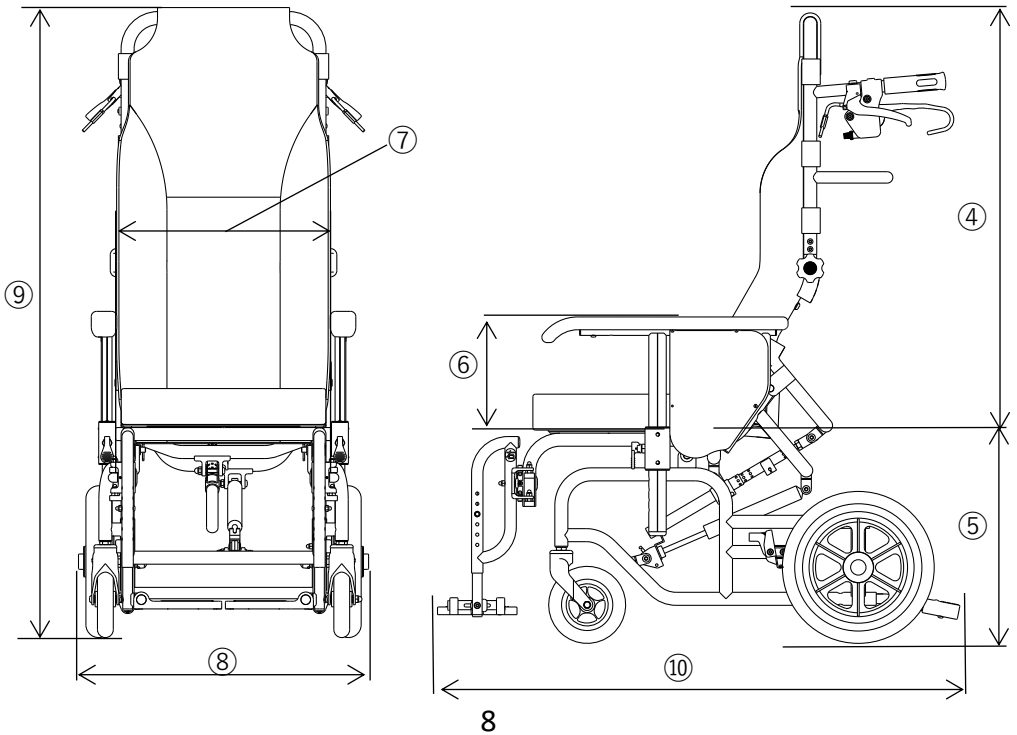
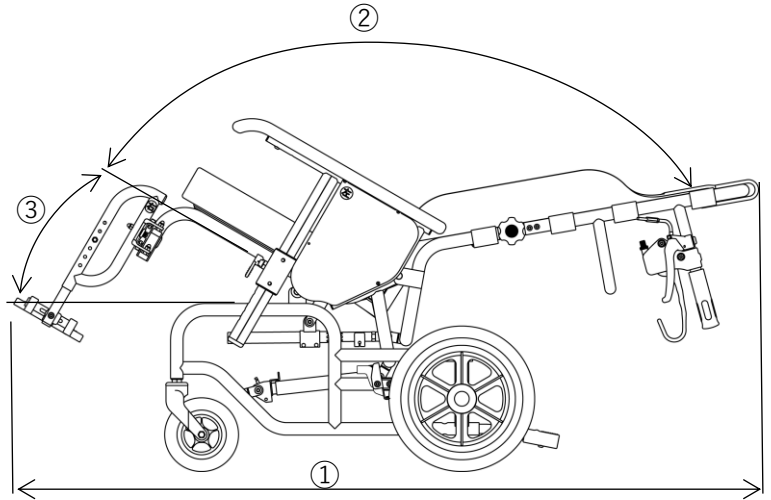
- ⑧リクライニング (背) レバー
- ⑨ティルト (座) レバー
- ⑩転倒防止・ティッピングバー
- ⑪背もたれジョイントダイヤル
バックサポート中折れ機構
- ⑫駐車兼制動ブレーキ



各可動域、他

各寸法は巻末の仕様表を参照してください。

- ①車いす最大外寸（最大長）
- ②バックサポート角度
- ③シート角度
- ④バックサポート高
- ⑤座面高
- ⑥アームサポート高
- ⑦シート幅
- ⑧全幅
- ⑨全高
- ⑩全長



各部機能の使用方法

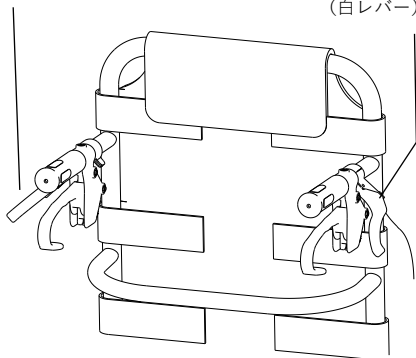
<バックサポート角度調節>

(リクライニングレバー)

リクライニング用のレバーを握ると、バックサポート角度を調節できます。

リクライニングレバー
(白レバー)

ティルトレバー
(白レバー)



<シート角度調節>

(ティルトレバー)

⚠ 注意

ティルト及びリクライニング操作時は駐車ブレーキがしっかりかかっているか確認し、傾斜等の不安定な場所での操作はしないでください。

ティルト用のレバーを握ると、座面角度の調節ができます。

利用者が車いすに座った状態で、右押手部にあるティルトレバーを握り、ロックを解除します。座面を上げるには、ティルトレバーを握った状態で、左右の押手を下方にゆっくり押し下げると座面が持ち上がります。

座面を下げる場合は、ティルトレバーを握り、ゆっくりと左右の押手を引き上げます。利用者にあった角度が決まったら、ティルトレバーを放しロックします。

※本製品は、ユーザーが車いすに乗っている状態での安全性を基準にしています。そのため、人が乗っていない状態での操作は重くなります。

■座面角度を変えられる利点

- 操作（足こぎ、手こぎ）しやすい姿勢に合わせることができます。
- 休憩姿勢や食事姿勢がとりやすい。
- 食卓や洗面台へのアプローチがしやすい。
- 床ずれの原因となる前滑りの防止や、臀部の除圧に効果があります。

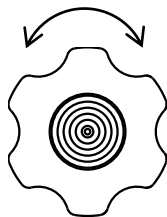
⚠ 警告

- ワイヤーは安全の為、1年に1回定期点検を行ってください。
- リクライニング調節時は利用者の重さが加わりますので、ハンドルをしっかりと握り、背もたれを支えるようにしてからレバーを操作してください。背もたれが急に倒れ危険な場合があります。
- ティルト及びリクライニングレバーは必ず介助者が操作してください。
- 坂道での操作は転倒するおそれがあるため十分注意してください。
- ティルト及びリクライニングレバーの急激な操作は絶対にしないでください。

<背折れ角度調節> (バックサポート中折れ機構)

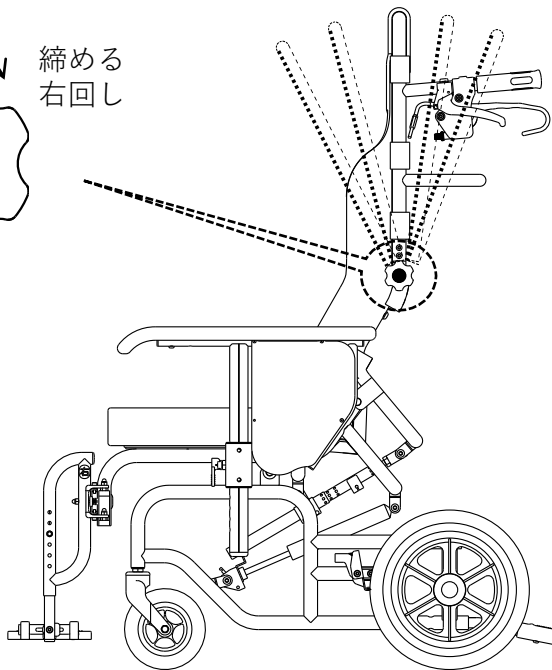
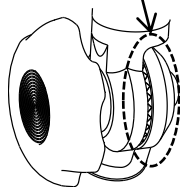
ダイヤル (両側) を緩めることで、角度調整ができます

緩める
左回し



締める
右回し

内側の噛み合わせを
確認



⚠ 注意

ダイヤルの締付け後、噛み合わせを確認してください。

P ポイント

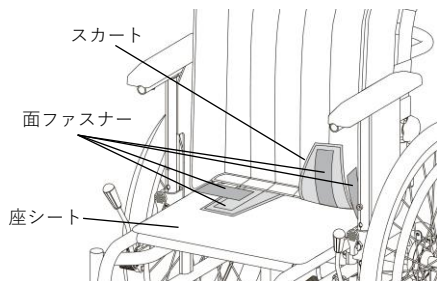
背中カーブに沿ってフレームの曲げ角度を調節することで、円背の方でも座位を保持できます。ティルト (座面角度) とリクライニング (背もたれ角度) をあわせて調整することで、生活シーンに合わせた楽な姿勢を取ることができます。食事の介助もスムーズに行えます。

⚠ 注意

- 背折れ角度を座面側に倒しすぎると、腹部の圧迫を助長します。場合によっては骨折等の危険があります。取扱には十分気をつけてください。
- ご使用時は、ダイヤルが緩んでいないか締付けを確認してください。菊座金内側の噛み合わせを確認して下さい。
- 調節時に手指をはさまないように注意してください。

<シート奥行き調節>

背シートから延長しているスカートと座シートは、面ファスナーで固定しています。スカートの位置調節によってシート奥行きが調節できます。座面奥行きに合わせ、面ファスナーでしっかりと固定します。座奥の調節が終わった後、背もたれとの間に隙間がないようにクッションを装着してください。

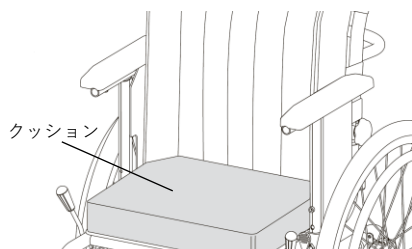


P ポイント

実際に車いすに乗って操作しながら、動きやすい位置や上半身の安定感が保てる位置など、必要に応じて位置の調節を行ってください。

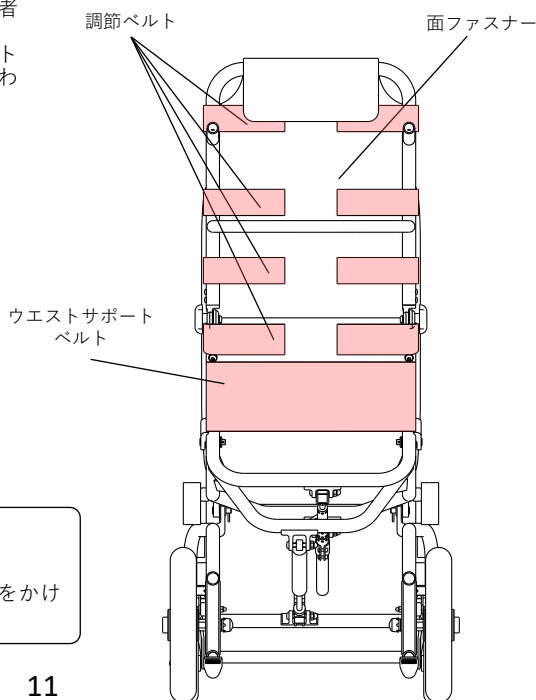
! 注意

調節は平らな場所で行ってください。



<背シートの張り調節>

背シートの後ろにあるベルトを使って、利用者の背中の形に合うように調節してください。下のベルトから上のベルトに向けて順にベルトの張りを調節すると座り心地の良い状態に合わせることができます。



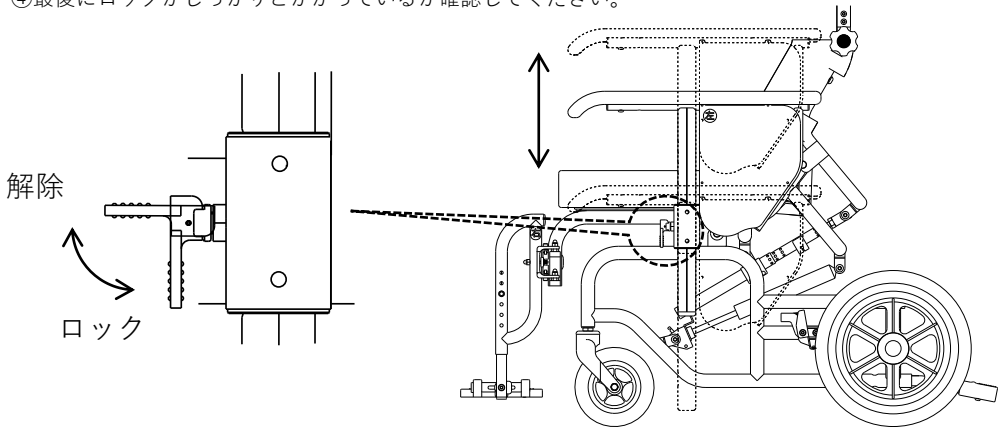
! 注意

●ベルトを調節するときは、駐車用ブレーキをかけてください。

<アームサポート高さ調節>

ひじ掛けの高さは20mm間隔で調節できます。

- ①ロックレバーを倒し、ロックを解除します。
- ②アームサポートの支柱を上下させ、利用者に合った高さに合わせてます。
- ③ロックレバーを起こし、ロックします。
- ④最後にロックがしっかりとかかっているか確認してください。



⚠ 注意

- 高さ調節や脱着のときは、手指をはさまないように注意してください。
- 調節後は左右のレバーがロックされているか、必ず確認してください。
- アームサポートを取り外した状態で走行しないでください。

<レッグサポートの脱着>

レッグサポートはスイングアウト（外転）します。また、脱着することができます。

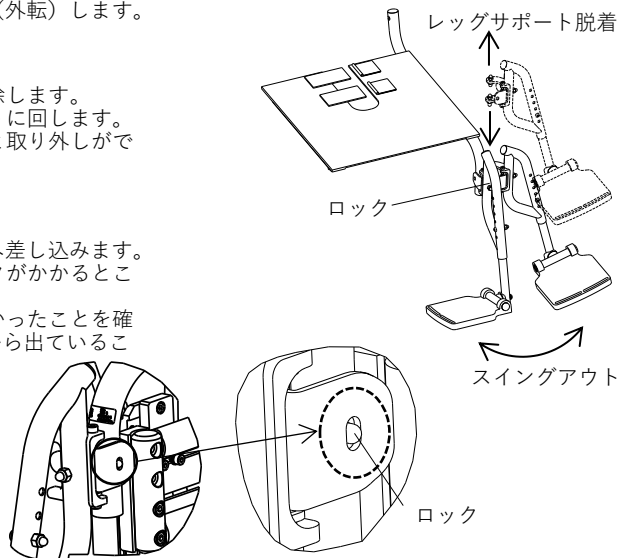
■スイングアウト/取り外し

- ①ロックレバーを押してロック解除します。
- ②レッグサポートを外側へ開くように回します。
- ③外側へ開いた状態で引き上げると取り外しができます。

■取り付け

取り外しと逆の手順です。

- ①レッグサポートを本体の接合部へ差し込みます。
- ②レッグサポートを内側へ、ロックがかかるころまで回します。
- ③カチッと音がしたらロックがかかったことを確認してください。ピンが穴の中から出ていることを確認してください。



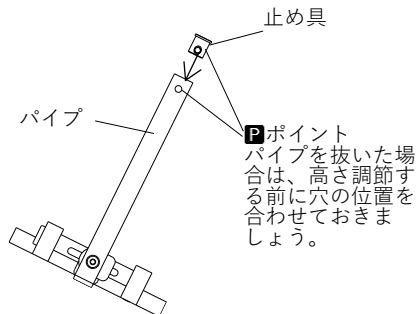
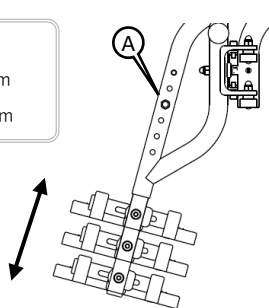
<フットプレートの高さ調節>

フットプレートの高さは20mm間隔で調節できます。

- ①Aのナット、ネジを外します。
- ②フットプレートを利用者の足の位置に合った高さに合わせます。
- ③合わせた高さに近い穴でネジを奥まで締め込み、ネジの先端にナットをつけます。

使用する工具

- ・スパナ 10mm
- ・六角レンチ4mm



P ポイント

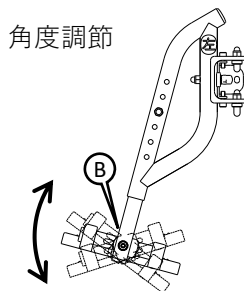
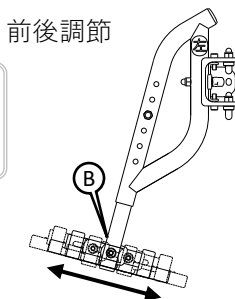
- 足台パイプの先端に入っているねじの止め具とパイプの穴位置を合わせてから高さ調節してください。ネジが差込みやすくなります。

<フットプレートの前後位置・角度調節>

フットプレートは前後位置と角度の調節ができます。

- ① Bのネジを緩めます。
- ②フットプレートを動かし、利用者の足の前後位置と角度を合わせます。
- ③ネジをしっかりと締め付けます。

※前後又は角度、どちらかの調節でも同じネジを緩めますので、調節後は足を載せた状態を確認してください。



使用する工具

- ・六角レンチ4mm

! 警告

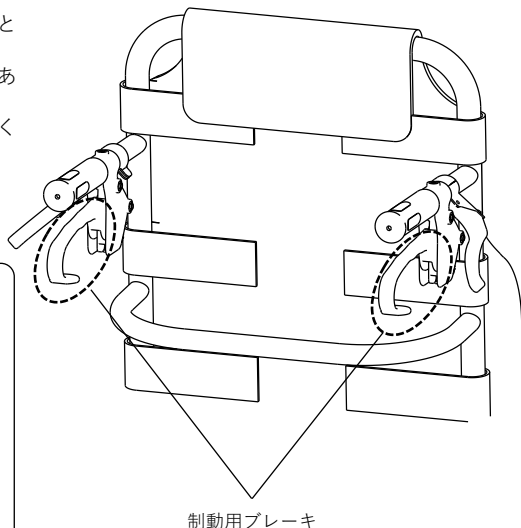
- 調節時は手足をはさまないように注意してください。

! 注意

- 移乗するときは、レッグサポートを取り外してください。
- フットプレートは地面、床面より5cm以上でご使用ください。低すぎると地面や床の凹凸や障害に当たり、転倒するおそれがあります。
- 調節後、脱着後はしっかりと固定しているか確認してから使用してください。

<制動ブレーキ>

制動用ブレーキは、介助者が車いすの速度を制御するために使用するブレーキです。坂道などで、介助者がスピードをコントロールするときに効果を発揮します。制動用ブレーキは、駐車を目的としたブレーキではありません。駐車をするときは、必ず駐車用ブレーキを使用してください



⚠ 警告

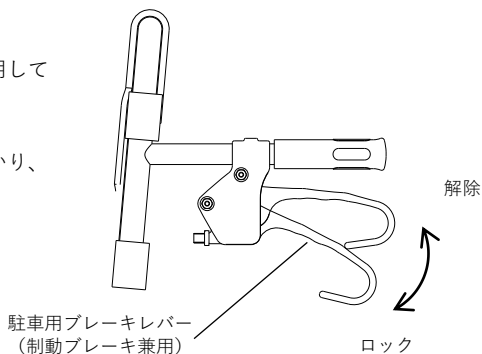
- 介助者は急ブレーキをかけないでください。車いすに乗っている方が前方へ転倒するおそれがあります。
- 介助者は、制動用ブレーキを両側同時にかけてください。バランスを崩し転倒事故の原因になります。
- ブレーキワイヤーは安全のため定期的に点検・交換してください。
点検・交換目安：1年に1回

<駐車用ブレーキ>

駐車ブレーキは、利用者、介助者共に停車・駐車するときのみご使用ください。車いすの速度調節には使用しないでください。転倒や故障の原因になります。速度調節をする場合は、制動用ブレーキを使用してください。

■ 駐車ブレーキの使用方法

駐車用ブレーキレバーを下げるとロックがかかり、もとの位置に戻すとロックが解除します



⚠ 警告

- タイヤが摩耗している状態で使用しないでください。ブレーキのロックができなくなり、車いすが動くなど事故の原因となります。
- 車いすに乗る前、降りる前やベッドへの移乗時には必ず駐車用ブレーキをロックしてください。
- 走行時は駐車ブレーキのロックを必ず解除してください。

<転倒防止バー>

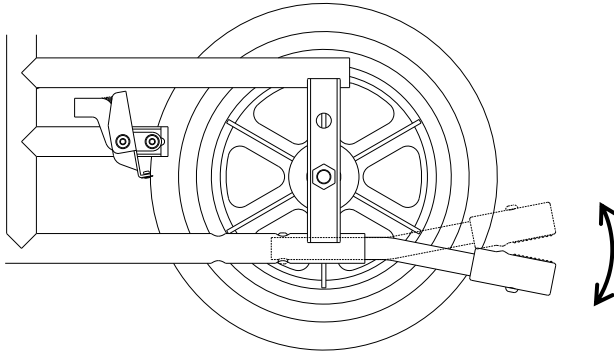
ティルト、リクライニングした時、後方への転倒を防止するものです。また、段差を乗り越える際、転倒防止バーを踏んでキャスターを上げるために使用します。

ロックピンを押し込みロックを解除し、

- ・引き出すと取り外しができます。
- ・回転させて上下の向きを変えることができます。

必要に応じて使い分けができます。

取り外した場合は次に車いすを動かすまでに必ず取付けてください。



⚠ 注意

- ロックボタンがロック穴からでていないか確認してください。
- 転倒防止バーは必ず取付けて使用してください。前輪を上げたときに後ろへ転倒するおそれがあります。また、リクライニングの角度によって後ろへ転倒するおそれがあります。

ガススプリングについて

<ガススプリングの取り扱い上の注意>

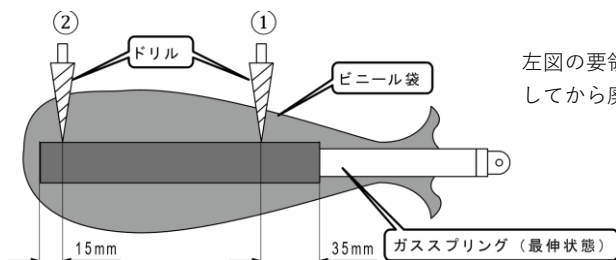
⚠ 注意

- 摺動部に注油は一切不要です。注油するとシールの耐久性をなくし、油漏れの原因となります。
- 衝撃を加えることは絶対にしないでください。油漏れ、動作不良、破損の原因となります。
- 分解は絶対にしないでください。高压ガスが封入されていますので、分解すると非常に危険です。
- 曲げて付加がかかりますと、曲げ方向の剛性が少ないので取付精度によりロッドが曲がり、動作不良の原因となります。
- ピストンロッド及びシリンダーに打痕をつけますと、シールの寿命を縮めたり、動作不良の原因となります。
- 周囲の気温があまりに高い、または低い場所でのご使用はなるべく避けてください。
周囲条件・保存条件 -20°C~80°C
- 雨や水のかかる場所、ホコリの多い場所でのご使用は避けてください。

<ガススプリングの廃棄方法と廃棄手順>

廃棄する際は、次の注意事項を守ってください。この製品は窒素ガスが高压で注入してあるため、ガスを抜かずに処理すると爆発によりケガをするおそれがあります。

1. ガススプリングを最伸状態にしてください。
2. ビニール袋をかぶせ、その上から2~3mmのドリルで図の①の部分に孔を開け、ガス・油を抜き、次に図の②の孔を開けてください。
3. ビニール袋を使用しない場合、金属粉・油が飛びますので安全メガネを装着し、ケガの無いように十分注意してください。



左図の要領で孔をあけ、ガス抜きをしてから廃棄処分して下さい。

⚠ 注意

- 押しつぶさないでください。
- 切断しないでください。
- 図に示した場所以外に孔を開けないでください。
- 火の中に入れてください。
- 薄手の手袋を装着して作業を行ってください。
- 廃棄作業の途中で異常が見つかった場合は作業を中止してください。

故障かな？と思ったら

こんなときは	確認してください	対処方法
制動用ブレーキが効かない	ブレーキワイヤーがねじれていませんか？	ワイヤーのねじれを直してください
	ワイヤーの遊びが大ききありませんか？	販売店にご相談ください
駐車ブレーキが効かない	タイヤの空気圧は適正ですか？	空気を適正値までいれてください
	タイヤが摩耗していませんか？	販売店にご相談ください
タイヤの空気が抜ける	空気入れ部のネジが緩んでいませんか？	ネジを締め直してください
スムーズに走行しない	タイヤの空気圧は適正ですか？	空気を適正値までいれてください
	後輪、キャストにゴミなど巻き付いていませんか？	ゴミを取り除いてください
真っすぐ走らない	キャストタイヤが片減りしていませんか？	販売店にご相談ください

車いすの保守・点検

- ◎四輪が地面に設置していますか？
フレームの歪みやネジの緩みが考えられます。
- ◎シート類に破損やたるみ、傷はありませんか？
車いすは湿気に弱いので、雨に濡れる場所に放置していたり、長時間続けてご使用になるとシートに破損・たるみが発生します。座り心地が悪くなり、安定した姿勢が保てなくなりますので、たるみ・破損が著しい場合は交換をおすすめします。
- ◎タイヤに空気がしっかり入っていますか？摩耗していませんか？
走行性が悪かったり、駐車ブレーキがしっかりかかりません。
- ◎フットサポートのネジ類はしっかり固定されていますか？
緩んでいると乗車中の足元がグラグラして不安定です。
- ◎車輪やキャストはしっかり固定されていますか？
車輪を固定するネジや、キャストは緩んでいませんか？緩んでいると、使用中に突然車輪やキャストが外れて転倒するおそれがあり大変危険です。
- ◎ワイヤーは切れていませんか？
リクライニング用、ティルト用、ブレーキ用のワイヤーは切れていませんか？
ワイヤーが切れているとリクライニング、ティルト機能が使用できなくなります。
また、ブレーキが効かなくなると衝突や転倒するなど大変危険です。安全のため、各機能のワイヤーは1年に1回定期的に点検し、必要に応じて交換してください。

異常が見つかった場合はご使用を中止し、速やかに修理を実施するか、販売店へ相談してください。

車いすのお手入れについて

- ★洗淨の際は、水、お湯、中性洗剤をお使いください。
強いオゾンでの消毒はお避けください。変色や劣化の原因になります。
水につけたタオルをしっかりとしぼり、汚れやホコリを拭き取ってください。
洗淨後はしっかりと乾燥させてください。カビやサビの原因になります。
揮発性のもの(シンナー・ベンジン・アルコール類)では清掃しないでください。
- ★タイヤの空気圧は適正値を保ってください。
空気圧が低いときは補充してください。
- ★車いすに異常がある場合は、販売店で点検・修理を行なってください。
異常がある状態で使用しますと、使用中に破損し、事故の原因となります。
 - ・タイヤ、キャスタータイヤの劣化、ひび割れ、空気漏れ
 - ・フレームのひび割れ、曲がり、ガタツキ
 - ・固定部品の変形
 - ・大車輪、キャスターの変形
 - ・ネジ、ナット類の緩み
 - ・制動用ブレーキ、駐车用ブレーキの効き具合
 - ・車いす本体からの異音（場所不特定）
 - ・各種部品の欠落

車いすの保管について

次のようなところでは保管しないでください。
故障の原因となります。

- ◎雨に濡れるところ
- ◎直射日光が当たるところ
- ◎湿気の多いところ
- ◎高温になるところ（45℃以上）
- ◎炎天下

車いすの廃棄について

不要になった車いすはお住まいの各自治体の指示に従い、処分・廃棄してください。
環境保護のため、放置や不法投棄はしないでください。

警告

ガススプリングを廃棄処理せずに車いすごと廃棄すると爆発事故を引き起こすことがあります。
車いすを廃棄するときは、必ずガススプリングの廃棄処理をおこなってから処分してください。
(P19「ガススプリングの廃棄方法と廃棄手順」参照)

点検シート

■ 車いす点検シート

車いすを安全にご使用していただくために、ご家族または施設内ご担当者、販売店で定期的に点検の実施をお願いします。

長期間ご使用がなかった場合は、先に必ず点検を実施してください。

点検の結果、異常または気になることがあった場合はご使用にならず、調節・部品交換をしてからご使用ください。

点検項目		点検日				
キャスタータイヤ (前輪)	亀裂・キズの有無					
	キャスタータイヤの摩耗					
	スムーズな回転					
キャスターフォーク	損傷の有無					
	スムーズな旋回					
大車輪	タイヤの空気圧					
	タイヤの摩耗					
	スムーズな回転					
	ホイール・スポークのキズ					
	ハンドリムの緩み					
本体フレーム	キズの有無					
	ネジ類の緩み					
制動用ブレーキ	ブレーキの効き					
駐車用ブレーキ	ブレーキの効き					
バックサポートシート	シートの破れ・損傷					
座シート	シート固定ネジの緩み					
	シートの破れ・破損					
フットサポート スイングアウト部	スイングアウトロック部の不具合					
	フットプレートの破損					
アームサポート	高さ調節部品の効き・緩み					
	パッドの破損					

■ 部品交換について

交換時期の部品や点検時に不具合、破損、欠落が見つかった場合は、早めに部品の交換・取付をお願いします。

部品の取扱いにつきましては当社ホームページから確認することができます。

<http://www.lappo.com/> より “修理・パーツについて” に進み、パーツリストをダウンロードして部品の確認をしてください。

購入希望の場合は販売店にお問合せください。

仕様表

品名 emigo III

仕様		370幅	400幅	430幅
座幅	(mm)	370	400	430
座面高	(mm)	420		
座奥行	(mm)	370		
アームサポート高	(mm)	180~340(9段階)		
全高	(mm)	1190	1230	1300
全長 (最大長)	(mm)	1350 (1420)	1350 (1460)	1350 (1520)
全幅	(mm)	540	570	600
重量	(kg)	19	19.5	20
耐荷重	(kg)	100		
キャスターサイズ	(インチ)	6		
後輪サイズ	(インチ)	12 (ノーパンクタイヤ)		
シート (座面) 角度	(度)	0° ~ 30°		
バックサポート (背座) 角度	(度)	90° ~ 130°		
フレーム	(材質)	アルミ		
背シート	(材質)	ポリエステル (黒)		
座シート	(材質)	ポリエステル (黒)		
フット・レッグサポート		着脱・高さ/前後/角度調節・レッグサポートベルト付属		
アームサポート		着脱・高さ調節		
バックサポート		張り調節		
転倒防止装置		着脱		

※改良・改善の為、予告なく仕様を変更することがあります。ご了承ください。この取扱説明書は大切に保管してください。

カルバオン株式会社 (2023年9月カナヤママシナリー株式会社より社名変更)

〒938-0801 富山県黒部市荻生388-1 TEL:0765-57-3888 FAX:0765-57-3266

2024年1月 (第1版)